

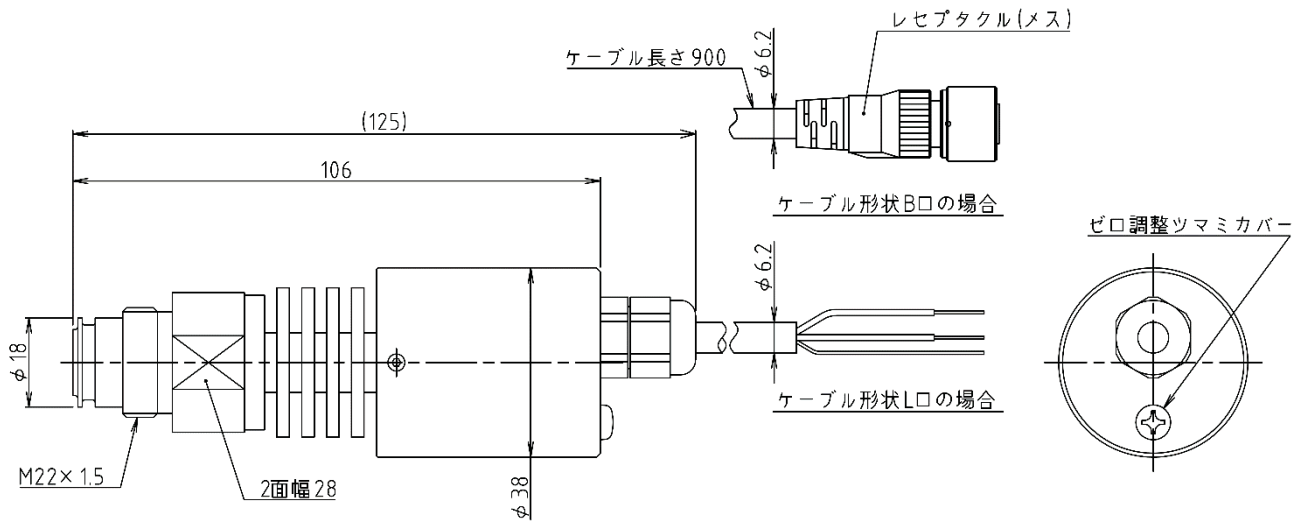
# 外形図

## PS261 サニタリ圧力センサ

### 〈外形寸法図〉

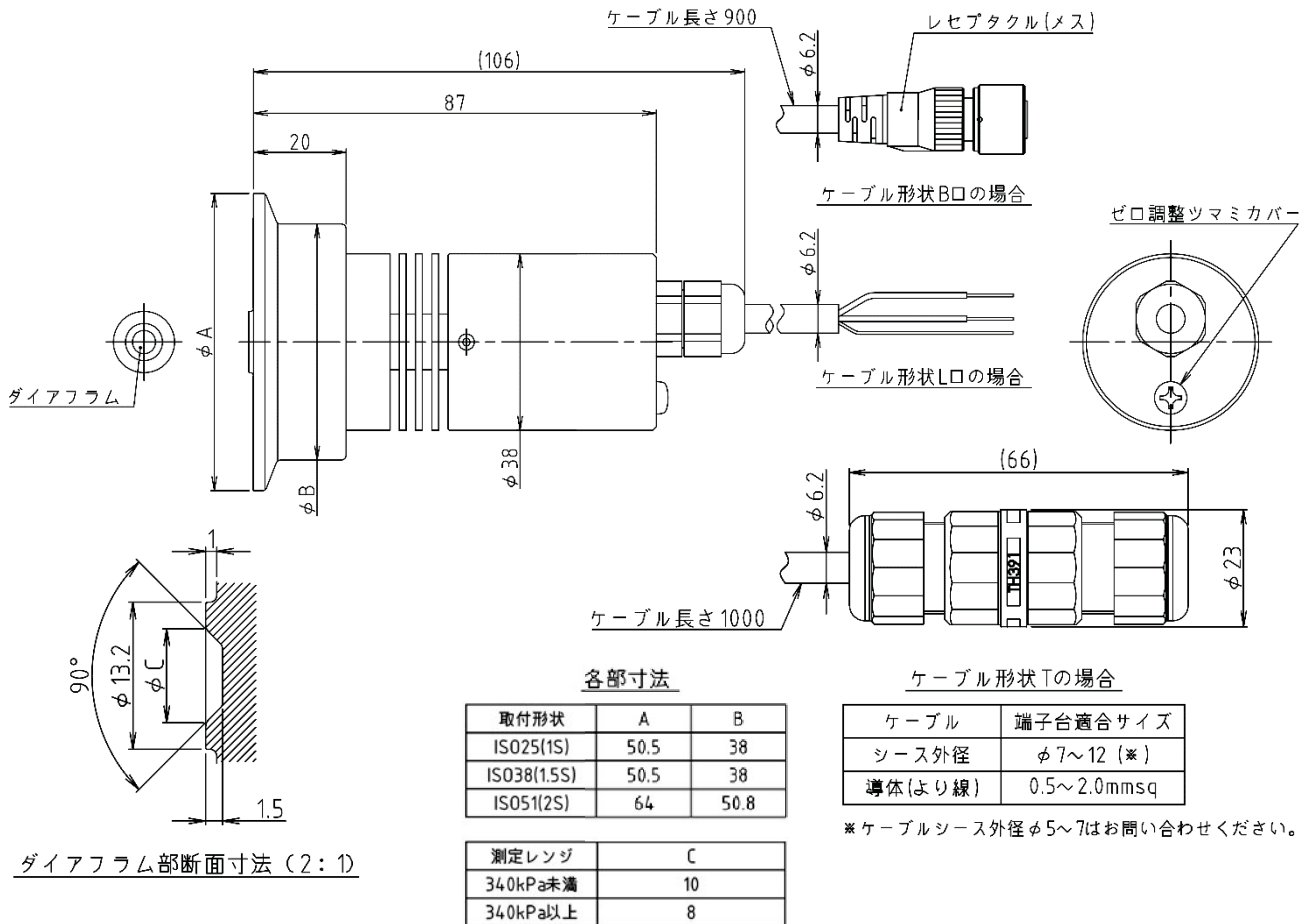
単位：mm

#### ■取付形状“H”の場合

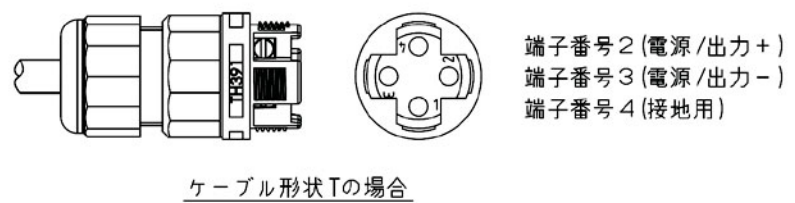
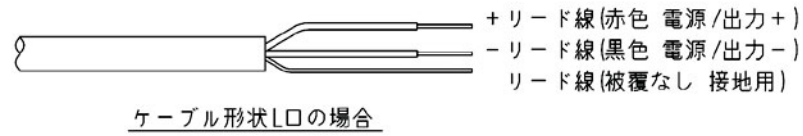
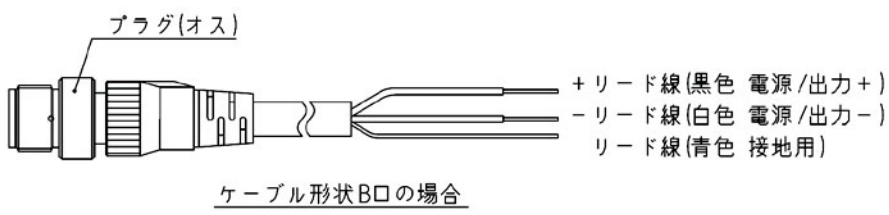


■取付形状“3”または“4”の場合

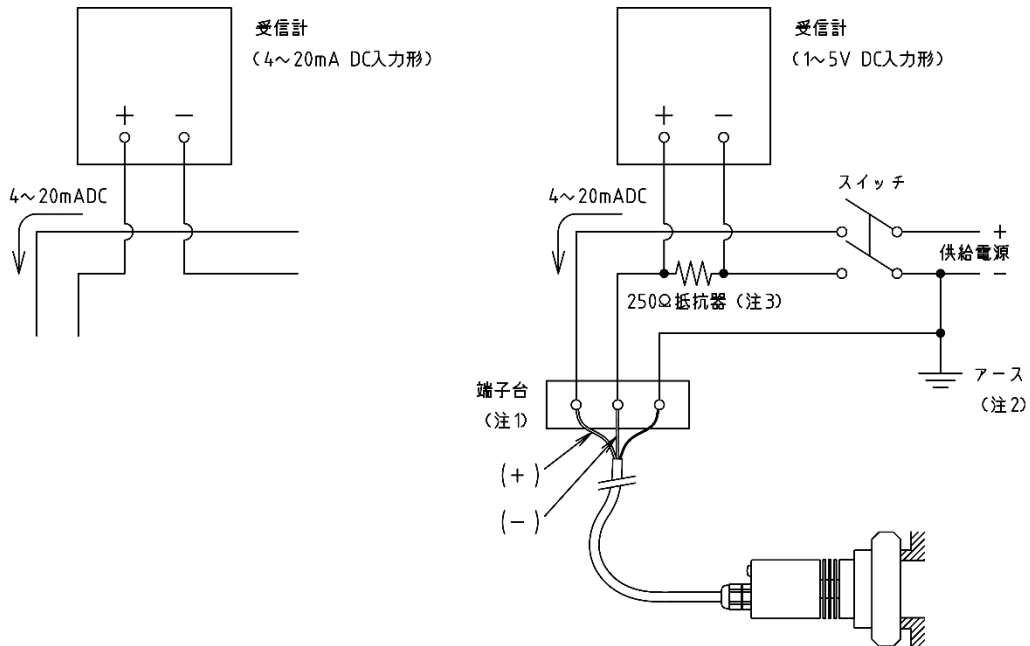
単位：mm



注)コネクタ部はプラグ装着状態にて防水



## ■ 結線図



	ケーブル形状Bの場合	ケーブル形状Lの場合	ケーブル形状Tの場合
+	黒色 電源/出力+	赤色 電源/出力+	端子No.2 電源/出力+
-	白色 電源/出力-	黒色 電源/出力-	端子No.3 電源/出力-
接地	青色 接地用	被覆なし接地用	端子No.4 接地用

(注1) 必要に応じ中継端子台をご用意ください。

(注2) アース用リード線は必ず接地してください。

但し、受圧部が接地状態にある場合は、アース用リード線は接地しないで下さい。

(注3) 抵抗器の抵抗値は、受信計の入力規格値に合わせたものをお選び下さい。

(上図右の結線図は、受信計の入力規格値が1～5V DCの場合を示します)

なお、受信計の入力規格値が4～20mA DCの場合には、上図左のように抵抗器は不要です。